

# Pengukuran Total Harmonic *Distortion* (THD) Terhadap Lampu Hemat Energi (LHE) DAN *Light-Emitting Diode* (LED)

Fernando Jeremia Siahaan<sup>1\*</sup>, Eva Magdalena Silalahi<sup>2</sup>, Bambang Widodo<sup>3</sup>, Robinson Purba<sup>4</sup>

<sup>1,2,3,4</sup>Program Studi Teknik Elektro Fakultas Teknik Universitas Kristen Indonesia Jakarta

\*alamat korespondensi: [f.jeremia14@gmail.com](mailto:f.jeremia14@gmail.com)

## Abstrak

Seiring dengan perkembangan dan penggunaan teknologi elektronika daya yang semakin pesat, serta bermanfaat untuk penghematan energi listrik. Perkembangan teknologi elektronika daya tersebut juga dimanfaatkan pada teknologi penerangan seperti, lampu hemat energi (LHE) dan *light-emitting diode* (LED). Namun, LHE dan LED merupakan beban non-linier yang menimbulkan masalah kualitas daya listrik yaitu menghasilkan bentuk gelombang tegangan dan arus yang tidak sinusoidal lagi. Bentuk gelombang yang tidak sinusoidal atau terdistorsi menyebabkan gelombang harmonisa yang mempunyai frekuensi berkelipatan dari frekuensi dasar. Jumlah nilai efektif komponen harmonik dari bentuk gelombang terdistorsi dihitung dalam besaran *total harmonic distortion* (THD).

Pada penelitian ini diperoleh bahwa, nilai THD tegangan yang dihasilkan oleh beban LHE dan LED sama besar yaitu 0,80 % -1,3 %, sedangkan THD arus dihasilkan beban LHE sebesar 68,57% - 78,68 % dan LED sebesar 72,15 % - 86,04 %. Nilai THD arus yang dihasilkan oleh beban LHE dan LED tidak memenuhi standar *IEEE Std 519-2014* tentang regulasi batas harmonisa. Penggunaan lampu jenis LHE dan LED secara bersamaan akan mengurangi nilai THD arus yang dihasilkan sebesar 3% hingga 9%.

*Kata kunci* : *Beban Non Linier, Kualitas Daya Listrik, Harmonisa, Total Harmonic Distortion (THD), IEEE Std 519-2014 tentang regulasi batas harmonisa*

## Abstract.

Along with the rapid development of power electronics technology which is also useful for saving electrical energy. This technology is also used in lighting such as energy saving lamps (LHE) and *light-emitting diode* (LED). However, LHE and LED are non-linear loads that cause electrical power quality problems, namely producing voltage and current waveforms that are no longer sinusoidal or distorted waveforms. Distorted waves cause harmonic waves which have a frequency multiple of the fundamental frequency. The sum of the effective values of the harmonic components of the distorted waveform is calculated in terms of total harmonic distortion (THD). This study found that the THD value of the voltage generated by the LHE and LED loads was equal is 0.80% -1.3%, while the current THD generated by the LHE load was 68.57% - 78.68% and the LED was 72, 15% - 86.04%. The current THD value generated by the LHE and LED loads does not fulfil the *IEEE Std 519-2014* harmonic distortion limits. The use of LHE and LED lamps simultaneously will reduce the resulting current THD value by 3% to 9%.

*Keywords* : *Non-linear load, Electrical Power Quality, Harmonics, Total Harmonic Distortion (THD), IEEE Std 519-2014 concerning regulation of harmonic distortion limits*

## 1. Pendahuluan

Perkembangan teknologi peralatan listrik dewasa ini telah banyak menggunakan komponen elektronika daya untuk menghemat penggunaan energi listrik. Hal ini dimaksudkan untuk memenuhi peraturan pada Instruksi Presiden Republik Indonesia (INPRES) Nomor 10 tahun 2005 tentang penghematan energi[1]. Salah satu implementasinya adalah penggunaan peralatan elektronika daya dalam lampu penerangan, seperti Lampu Hemat Energi (LHE) atau *Compact Fluorescent Lamp* (CFL) yang menggunakan *ballast* elektronik dan *Light-Emitting Diode* (LED). Lampu Hemat Energi (LHE) atau *Compact Fluorescent Lamp* (CFL) yang menggunakan *ballast* elektronik dan *Light-Emitting Diode* (LED) adalah peralatan elektronik yang sangat luas penggunaannya. Penggunaan peralatan tersebut, menghasilkan harmonisa yang menimbulkan efek buruk terhadap kualitas daya listrik.

Harmonisa atau *total harmonic distortion* (THD) yang disebabkan oleh pemakaian perangkat elektronika atau beban non-linier.

Beberapa penelitian telah membuktikan perubahan distorsi harmonik saat menggunakan LHE dan LED. *Power Quality and Harmonic Analysis of End User Devices*, penelitian yang dilakukan oleh Alberto Dolara dan Sonia Leva (2012) dari *Department of Energy, Politecnico di Milano, Italy*, mengungkapkan bahwa, semua LED dan CFL (LHE) yang menggunakan konverter elektronika daya menghasilkan distorsi harmonisa[2]. Studi Harmonisa Pada Sumber Listrik Akibat Penggunaan Lampu LED, LHE, dan TL (2015) oleh Novi Gusti Pahiyanti, Soetjipto Soewono dari Jurusan Teknik Elektro, Sekolah Teknik PLN memperlihatkan bahwa, kombinasi penggunaan lampu LED dengan lampu LHE atau dengan lampu TL, dapat mengurangi tingkat harmonisa[3]. Penelitian yang dilakukan oleh Nana

Heryana, Handoko Rusiana Iskandar, Bambang Widodo, dan Robinson Purba dari Magister Teknik Elektro, Universitas Kristen Indonesia (2019)[4] terhadap lampu CFL berbeda jenis, menghasilkan THD sekitar 63,8%-72,0%. Hasil tersebut tidak memenuhi standar batas harmonisa IEEE Std. 519-2014 dengan batas maksimum harmonisa arus sebesar 5%.

Penelitian yang telah dilakukan sebelumnya merupakan penelitian hanya terhadap satu objek lampu yaitu, LHE atau LED.

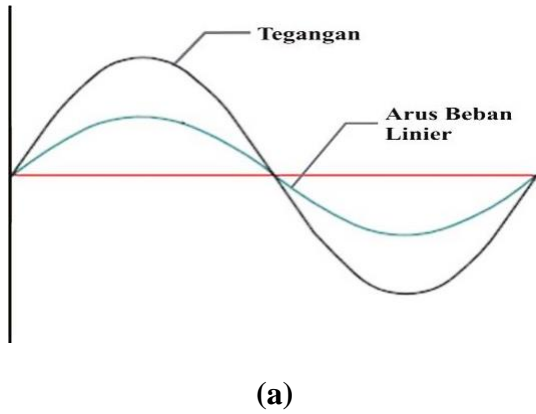
Dalam penelitian ini, dilakukan pengukuran THD terhadap penggunaan kombinasi lampu LHE dengan LED. Standar yang digunakan sebagai acuan, adalah standar IEEE Std. 519-2014.

## 2. Landasan Teori

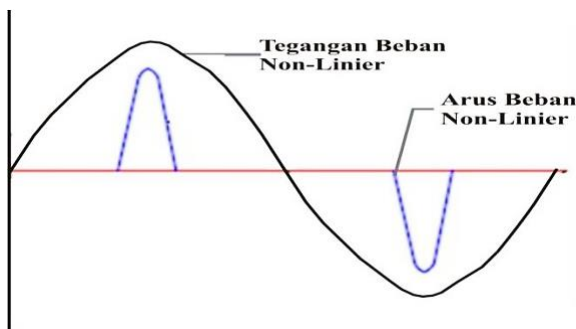
### a. Beban linier dan non-linier

Beban linier adalah beban yang menyebabkan atau menghasilkan arus sesaat yang sebanding dengan tegangan yang diberikan, dimana impedansinya dijaga konstan sepanjang periode bolak-balik keseluruhan. Gambar 1 (a) memperlihatkan bentuk gelombang tegangan dan arus sinusoidal tanpa distorsi pada beban linier. Contoh beban linier, adalah beban yang bersifat resistif murni seperti pemanas elektrik dan lampu pijar.

Beban non-linier mengubah impedansinya dengan tegangan yang diberikan sesaat, yang akan menyebabkan atau menghasilkan arus non-sinusoidal. Dengan kata lain, beban jenis ini tidak memiliki hubungan konstan arus dengan tegangan sepanjang periode bolak-balik. Gambar 1 (b) memperlihatkan bentuk gelombang tegangan dan arus sinusoidal pada beban non-linier. Contoh beban non-linier, adalah LHE dan LED.



(a)



(b)

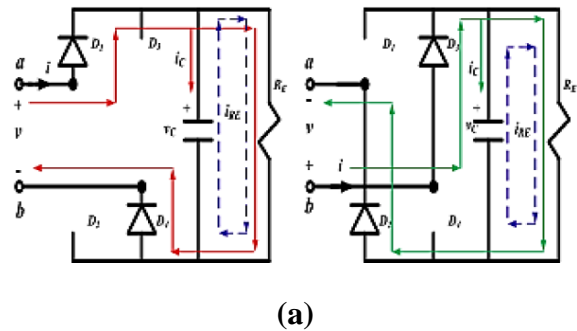
**Gambar 1: Bentuk gelombang (a) beban linier, (b) beban non-linier**

### b. Harmonisa

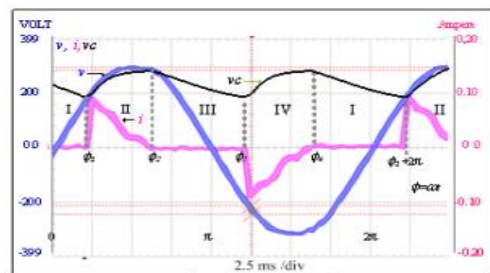
Salah satu masalah kualitas daya listrik, adalah harmonisa. Harmonisa dari sinyal listrik didefinisikan sebagai kandungan dari sinyal yang frekuensinya merupakan kelipatan integral dari frekuensi fundamental.

Harmonisa mempengaruhi bentuk gelombang sinusoidal yang diberikan oleh sumber ke beban. Bentuk sinusoidal tersebut akan terdistorsi diakibatkan oleh efek dari harmonisa yang menjadikan bentuk gelombang menjadi gelombang non-sinusoidal. Bentuk gelombang sinusoidal yang memiliki frekuensi selain frekuensi fundamental yang membuat gelombang tegangan dan arus tidak sinusoidal dan peristiwa ini disebut sebagai **harmonisa**. Gambar 2(a) memperlihatkan rangkaian ekuivalen dari CFL yang menggunakan komponen elektronika daya. Gambar 2(b)

memperlihatkan bentuk gelombang tegangan dan arus yang tidak sinusoidal.



(a)



(b)

**Gambar 2: Bentuk gelombang pada lampu CFL/LHE<sup>[4]</sup>.**

### c. Total Harmonic Distortion (THD)

THD adalah ukuran dari nilai efektif pada komponen harmonisa bentuk gelombang terdistorsi. Jika gelombang arus mengandung harmonisa, maka nilai harmonisa individual untuk setiap urutan (orde) harmonisa ditentukan berdasarkan persamaan [1].

$$I_h = \frac{I_n}{I_1} \times 100\% \quad [1]$$

Nilai THD arus, ditentukan berdasarkan persamaan [2].

$$I_{THD} = \frac{\sqrt{\sum_{h=2}^{\infty} I_h^2}}{I_1} \quad [2]$$

Keterangan:

$$I_{THD} = \text{nilai THD arus}$$

$I_n$  = nilai arus ke-n

$I_h$  = arus harmonisa

$I_1$  = arus fundamental

Nilai harmonisa individual untuk setiap urutan (orde) harmonisa dari gelombang tegangan yang mengandung harmonisa, dapat ditentukan berdasarkan persamaan [3].

$$V_h = \frac{V_n}{V_1} \times 100\% \quad [3]$$

Nilai THD tegangan, ditentukan berdasarkan persamaan [4].

$$V_{THD} = \frac{\sqrt{\sum_{h=2}^{\infty} V_h^2}}{I_1} \quad [4]$$

Keterangan:

$V_{THD}$  = nilai THD tegangan

$V_n$  = nilai arus ke-n

$V_h$  = arus harmonisa

$V_1$  = tegangan fundamental

Standar *IEEE Std 519-2014* tentang regulasi harmonisa, diperlihatkan pada tabel 1 dan tabel 2.

**Tabel 1: Tabel batas THD arus**

Maximum harmonic current distortion in percent of $I_L$						
Individual harmonic order (odd harmonics) <sup>a,b</sup>						
$I_{sc}/I_L$	$3 \leq h < 11$	$11 \leq h < 17$	$17 \leq h < 23$	$23 \leq h < 35$	$35 \leq h \leq 50$	TDD
$< 20^\circ$	4.0	2.0	1.5	0.6	0.3	5.0
$20 < 50$	7.0	3.5	2.5	1.0	0.5	8.0
$50 < 100$	10.0	4.5	4.0	1.5	0.7	12.0
$100 < 1000$	12.0	5.5	5.0	2.0	1.0	15.0
$> 1000$	15.0	7.0	6.0	2.5	1.4	20.0

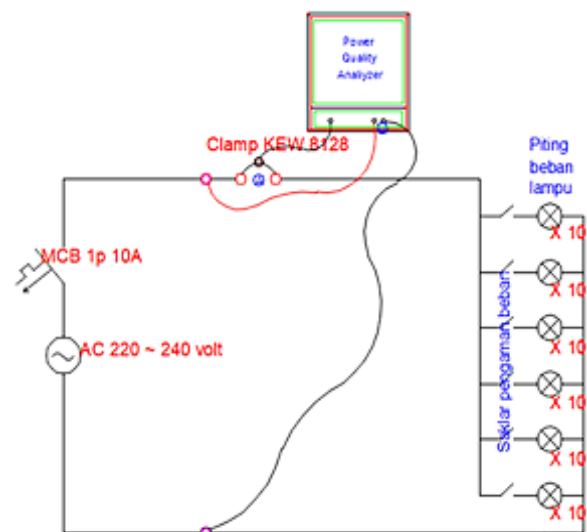
**Tabel 2: Tabel batas THD tegangan**

Bus voltage $V$ at PCC	Individual harmonic (%)	Total harmonic distortion THD (%)
$V \leq 1.0$ kV	5.0	8.0
$1$ kV $< V \leq 69$ kV	3.0	5.0
$69$ kV $< V \leq 161$ kV	1.5	2.5
$161$ kV $< V$	1.0	1.5 <sup>a</sup>

### 3. Pengujian Parameter

#### a. Rangkaian Pengujian

Untuk mengetahui besar THD yang dihasilkan oleh beban LHE dan LED, maka digunakan alat ukur *Power Quality Analyzer Kyoritsu KEW 6315*. Alat ini dapat mengukur arus, tegangan, faktor daya ( $\cos \varphi$ ) dan THD. Rangkaian pengujian diperlihatkan pada gambar 3.



**Gambar 3: Gambar rangkaian pengujian**

Pengujian dilakukan terhadap beban linier, sebuah lampu pijar, 75 watt seperti pada tabel 3.

**Tabel 3: Data pada lampu pijar 75 watt**

Merek	Daya (watt)	Frekuensi (Hz)	S (VA)	Q (var)	Tegangan (V)	Arus (mA)	PF	THD (%)	
								Tegangan	Arus
Lampu Pijar	75	50,05	75	0	235,7	334	1	1,19	0,87

Tabel 3 memperlihatkan bahwa nilai THD tegangan yang dihasilkan oleh sumber (PLN) sebesar 1,19 % dan THD arus sebesar 0,87 % dengan  $\cos \varphi$  sebesar 1. Hasil tersebut menunjukkan bahwa nilai THD yang dihasilkan masih sesuai dengan *IEEE Std 519-2014*.

### b. Pengujian Objek

Ada beberapa tahapan dalam pengambilan data dari objek. Pengambilan tersebut dilakukan pengelompokan berdasarkan besar daya, merek lampu dan jumlah lampu yang dibagi atas 1 lampu dan 5 lampu yang digunakan sebagaimana diperlihatkan pada tabel 4.

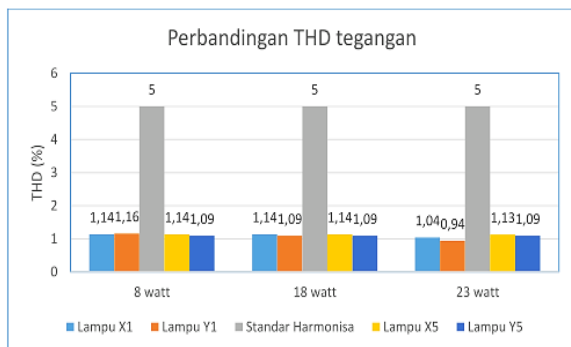
**Tabel 4: Besar daya lampu (objek penelitian)**

	Lampu X			Lampu Y		
	LHE	LED	LHE-LED	LHE	LED	LHE-LED
Daya (watt)	8	8	8 dan 8	8	9	8 dan 9
	18	14,5	18 dan 14,5	18	16	18 dan 16
	23	19	23 dan 19	23	20	23 dan 20

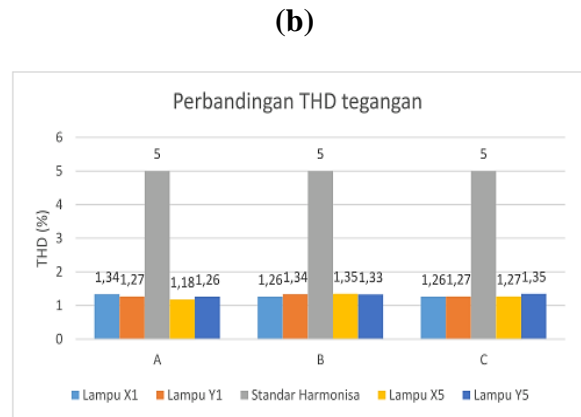
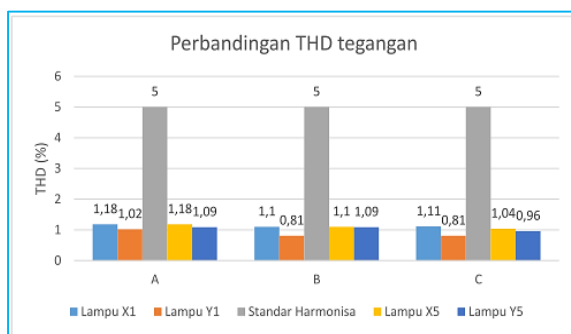
Pengujian dilakukan untuk mengetahui besar nilai THD arus, THD tegangan, dan  $\cos \phi$ .

### c. Hasil pengukuran dan analisa

Setelah dilakukan pengukuran, data hasil pengukuran ditampilkan seperti pada gambar 4.



(a)

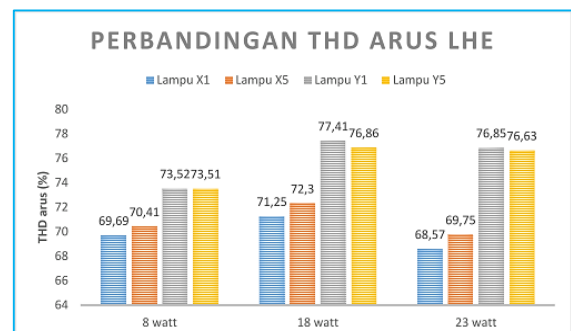


(c)

**Gambar 4: Grafik THD tegangan**

Gambar 4 memperlihatkan bahwa THD tegangan yang dihasilkan oleh sumber (PLN) sesuai standar *IEEE Std 519-2014*, dimana standar batas THD tegangan  $< 5\%$ . Nilai yang dihasilkan pada pengukuran memiliki rata-rata  $0,9\% - 2\%$ . Grafik pada gambar 4(a) merupakan grafik pengukuran pada lampu LHE. Grafik pada gambar 4(b) merupakan grafik pengukuran pada lampu LED. Grafik pada gambar 4(c) merupakan grafik pengukuran pada kombinasi lampu jenis LED dan LHE. Hasil ini menunjukkan bahwa jumlah beban yang diuji, tidak akan mempengaruhi THD tegangan, karena THD tegangan ditentukan oleh tegangan yang berasal dari sumber energi listrik.

Pada Gambar 5 memperlihatkan bahwa, penambahan jumlah beban, mempengaruhi besar nilai THD arus yang dihasilkan. Nilai THD arus yang dihasilkan oleh sebuah lampu merek X (X1), lebih rendah dibandingkan terhadap nilai THD arus yang dihasilkan oleh lima buah lampu (X5).



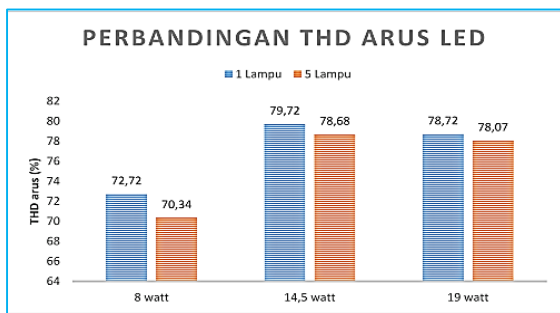
**Gambar 5: Grafik THD arus LHE**

Hasil pengukuran THD pada lampu merek Y memperlihatkan bahwa, nilai THD arus yang dihasilkan sebuah lampu (Y1), relatif lebih tinggi dibandingkan THD arus yang dihasilkan oleh 5 buah lampu (Y5). Nilai THD arus pada lampu ini sangat tinggi dan tidak memenuhi standar *IEEE Std 519-2014*.

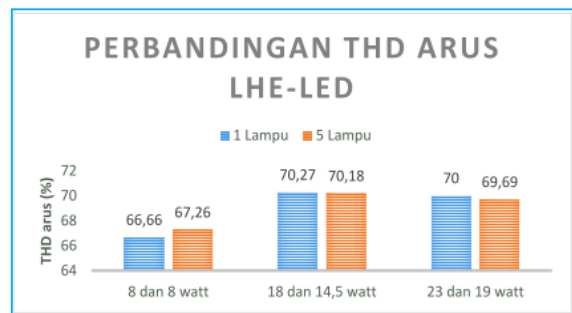
Gambar 6(a) merupakan grafik THD arus dari lampu LED pada lampu merek X dan gambar 6(b) pada lampu merek Y. Nilai THD arus yang dihasilkan oleh sebuah lampu LED, relatif lebih tinggi dari nilai THD yang dihasilkan oleh lima lampu LED.

antara 66,66 % sampai 70,27 % untuk kombinasi satu lampu dan THD arus berkisar antara 67,26 % sampai 70,18 % untuk kombinasi lima lampu. Nilai tersebut lebih rendah dibandingkan dengan THD arus yang dihasilkan oleh LHE dan LED.

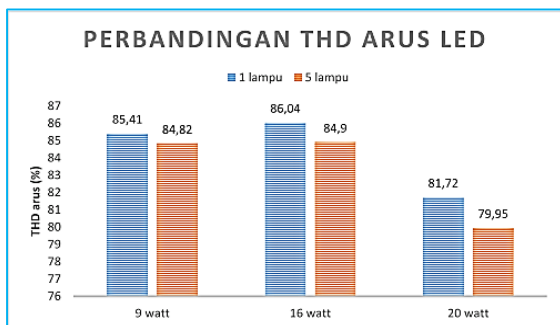
Nilai THD arus yang dihasilkan pada pengukuran kombinasi lampu merek Y berkisar antara 72,15 % sampai 73,23 % untuk kombinasi satu lampu dan THD arus berkisar antara 71,54 % sampai 72,18 % untuk kombinasi lima lampu. Nilai THD arus yang dihasilkan oleh LHE, LED, atau kombinasi antara LHE dengan LED tidak memenuhi standar *IEEE Std 519-2014*.



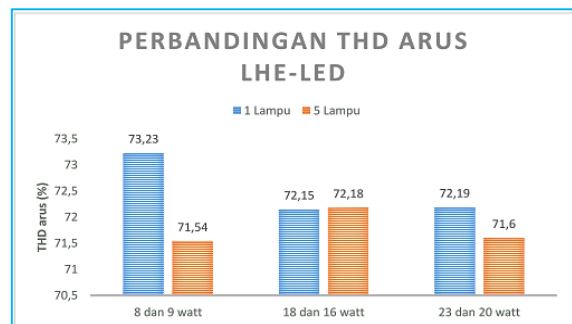
(a)



(a)



(b)



(b)

**Gambar 6: Grafik THD arus pada LED**

Gambar 7(a) merupakan grafik THD arus dari kombinasi lampu LHE-LED pada lampu merek X dan gambar 7(b) pada lampu merek Y. Nilai THD arus yang dihasilkan lebih rendah dibandingkan dengan nilai THD arus pada LHE atau LED. Nilai THD arus yang dihasilkan pada pengukuran kombinasi lampu merek X adalah berkisar

**Gambar 7: Grafik THD arus pada kombinasi LHE dengan LED**

## 4. Kesimpulan

1. Nilai THD tegangan pada setiap beban telah memenuhi standar *IEEE Std 519-2014*.

2. Nilai THD arus dihasilkan beban LHE sebesar 68,57% - 78,68 % dan LED sebesar 72,15 % - 86,04 %, tidak memenuhi standar *IEEE Std 519-2014* tentang regulasi batas harmonisa.
3. Nilai THD arus yang dihasilkan oleh lampu LED jauh lebih besar dibandingkan pada lampu LHE.
4. Penggunaan lampu jenis LHE dan LED secara bersamaan akan mengurangi nilai THD arus yang dihasilkan sebesar 3% hingga 9%.

## Referensi

- [1] Presiden Republik Indonesia, (2005), Instruksi Presiden Republik Indonesia Nomor 10 Tahun 2005 Tentang Penghematan Energi, Republik Indonesia.
- [2] Dolara, A., & Leva, S. (2012). *Power Quality and Harmonic Analysis of End User Devices*. journal energies, 5453–5466.
- [3] Pahiyanti, N. G., & Soewono, S. (2015). *Studi Harmonik Pada Sumber Listrik Akibat Penggunaan Lampu LED, LHE, dan TL.*, Jurnal Energi & Kelistrikan, 7(1), 28–40.
- [4] Heryana, Nana. Iskandar, Handoko Rusiana. Widodo, Bambang. Purba, Robinson (2019). *Compact Fluorescence Lamp Based on Power Electronics Technology: Its Advantages and Disadvantages*. JTERA (Jurnal Teknologi Rekayasa). 04(01), 99-108.
- [5] IEEE Std 159<sup>TM</sup>-2014, *Recommended Practice and Requirements for Harmonic Control in Electric Power Systems*.
- [6] Wakileh, George J., (2001), *Power Systems Harmonics “Fundamental, Analysis and Filter Design”*, Springer, Berlin.
- [7] Rosa, Francisco C. De La., (2006), *Harmonics and Power Systems*, Taylor & Francis Group, Florida.
- [8] Mohamed, K., Shareef, H., & Mohamed, A. (2012). *An Analysis of Harmonic Emission from Compact Fluorescent Lamps An Analysis of Harmonic Emission*. Researchgate, International Review on Modelling and Simulations 5(1):278-284.
- [9] Kamenka, Alexander. (2014), *Six Tough Topics About Harmonic Distortion and Power Quality Indices In Electric Power Systems*, Schaffner Group, Switzerland.
- [10] Baggini, Angelo., (2008), *Handbook of Power Quality*, Jhon Wiley & Sons, Ltd., England.
- [11] Chattopadhyay S. and Sengupta, Madhuchhanda M.S., (2011), *Electric Power Quality*, Springer, Berlin.
- [12] Arrillaga, J. and Watson N.R., (2003), *Power System Harmonics*, Jhon Wiley & Sons, Ltd, England.
- [13] Roger C. Dugan, Mark F. M, Surya Santoso and H. Wayne B (2004), *Electrical Power System Quality*, Mc Graw-Hill.