

(PENGARUH UKURAN
PERUSAHAAN, LIKUIDITAS,
PROFITABILITAS TERHADAP
KELUARNYA OPINI AUDIT
GOING CONCERN PADA
PERUSAHAAN PERTAMBANGAN
YANG TERDAFTAR DI BURSA
EFEK INDONESIA TAHUN 2017-

Submission date: 05-Apr-2024 03:45PM (UTC+0700)

Submission ID: 2340604525

File name: PengaruhUkuranPerusahaanLikuiditas.pdf (855.47K)

Word count: 7843

Character count: 40577

2020)

by Library Referensi



49

**PENGARUH UKURAN PERUSAHAAN, LIKUIDITAS,
PROFITABILITAS TERHADAP KELUARNYA OPINI AUDIT GOING
CONCERN PADA PERUSAHAAN PERTAMBANGAN YANG
TERDAFTAR DI BURSA EFEK INDONESIA TAHUN 2017-2020.**

(Data sekunder berupa laporan keuangan perusahaan pertambangan digunakan untuk melakukan penelitian deskriptif 2017-2020)

***The Influence Of Company Size, Liquidity, Profitability On The Issue Of
Going Concern Audit Opinions On Mining Companies Listed On The
Indonesia Stock Exchange
Year 2017-2020***

Humala Situmorang
situmoranghans@gmail.com
Carolina F. Sembiring
carolina.sembiring@uki.ac.id
Emerald G. M Tobing
emerald.tobing@uki.ac.id

Abstract

This study is a study that discusses the factors that influence the issuance of Going Concern Audit Opinions in mining organizations listed on the IDX from 2017-2020. The problem to be studied is the extent to which company size, liquidity and profitability affect the assessment of the business continuity review in the organization. This will be done for one semester, especially in the even semester of the 2021/2022 academic year. The research technique used is special multiple regression such as binary multiple regression using logistic, which is an analytical tool to test the effect of two or more independent variables on the dependent variable using quantitative and categorical data. The results of this study it was found that company size and profitability affect the going concern audit opinion, while liquidity does not affect the going concern audit opinion.

Key words: *Going Concern Audit Opinion, Company Size, Liquidity, Profitability*

1. PENDAHULUAN

Maksud dan tujuan dibuatnya perusahaan oleh pemiliknya yaitu untuk memperoleh laba (*profit oriented*), menambah kekayaan pemilik dan membuka lapangan pekerjaan. Dalam menjalankan roda/kegiatan perusahaan, biasanya pemilik mempercayakan hal ini kepada orang lain yang dianggap cakap dalam menjalankan operasional perusahaan untuk mendapatkan laba. Dalam teori agen, individu yang dipercayakan untuk menjalankan operasional perusahaan disebut **manajer**. Laporan keuangan, yang dapat memberikan gambaran umum tentang status **keuangan, kinerja perusahaan, dan perubahan posisi keuangan, merupakan salah satu cara** agar manajemen bertanggung jawab kepada pemegang saham dan masyarakat umum. Ketika investor mau hendak menanamkan modalnya pada suatu perusahaan, tentu akan mengharapkan keuntungan, sehingga menjadi salah satu pertimbangan investor adalah melalui pendapat auditor mengenai laporan keuangan perusahaan. Akibatnya, auditor memainkan fungsi penting sebagai perantara kepentingan investor yang menyampaikan laporan keuangan.

Laporan anggaran yang diberikan oleh dewan akan lebih dapat diandalkan oleh klien ringkasan fiskal dengan asumsi bahwa ringkasan anggaran telah memperoleh artikulasi/penilaian dari evaluator otonom tentang kewajaran laporan anggaran. Pendirian Pemegang Buku Publik Terjamin (IAPI) dalam iklan layanan masyarakat 30, SA 341 (IAPI 2011) menyatakan bahwa inspektur berkewajiban untuk menilai kemampuan elemen untuk melanjutkan sebagai kekhawatiran yang berkelanjutan dalam jangka waktu yang masuk akal (satu tahun sejak tanggal laporan anggaran ditinjau). Dalam iklan layanan masyarakat 30, SA 341 (IAPI 2011) bahwa kelangsungan usaha dapat digunakan sebagai pengandaian dalam perincian moneter selama tidak ditunjukkan bahwa ada data yang menunjukkan kebalikannya. Ketidakkampuan perusahaan untuk membayar hutangnya ketika jatuh tempo tanpa secara teratur menjual persentase yang cukup besar dari asetnya kepada pihak luar, menegosiasikan kembali hutang, membuat perbaikan operasi yang dimandatkan oleh pihak eksternal, atau terlibat dalam tindakan serupa adalah informasi signifikan yang dianggap bertentangan dengan tujuan entitas asumsi *going concern*. 2011 (API). Auditor memberikan opini *audit going concern* pada saat auditor mempunyai kekhawatiran tentang berlangsungnya operasional perusahaan dalam jangka panjang. Beberapa kejadian seperti peristiwa kerugian fungsional yang besar, tidak adanya modal kerja, kegagalan organisasi untuk memenuhi komitmen ketika jatuh tempo, kehilangan klien dan klaim yang signifikan dapat menimbulkan pertanyaan pengawas tentang kesesuaian organisasi (Arens 2011: 377). Dengan asumsi ada kesempatan yang dapat membuat evaluator mempertanyakan kewajaran organisasi, pemeriksa harus memberikan penilaian tentang hal ini. *Going Concern* menurut Belkaoui (2009:27) adalah : "Klaim bahwa unit bisnis akan terus berfungsi untuk waktu yang cukup lama untuk menyelesaikan proyek, kewajiban, dan aktivitasnya yang sedang berjalan". *Going Concern* adalah kapasitas unit khusus untuk mengikuti kepraktisannya untuk waktu yang wajar tidak lebih dari satu tahun sejak tanggal ringkasan fiskal diberikan (IAPI, 2011).

Ukuran yang diproyeksikan dari suatu organisasi adalah ukuran yang dapat dikomunikasikan dengan menggunakan semua sumber daya yang tersedia. Semakin penting sumber daya habis-habisan atau kesepakatan lengkap, semakin menonjol Ukuran Organisasi. Ukuran Perusahaan adalah ukuran perusahaan yang diperkirakan dengan cara dikomunikasikan dalam sumber daya/jumlah asset, Hartono (2014:460)

Subramanyam (2010:10) mendefinisikan likuiditas sebagai kesanggupan entitas dalam memperoleh uang tunai dalam waktu yang kurang dari satu tahun untuk membayar semua hitang-hutangnya, yang ditentukan oleh cash flow dan aset dan kewajiban lancar. Ini berarti bahwa jika bisnis ditagih, ia akan dapat membayar tagihannya, meskipun terlambat. Atau, liquidity ratio digunakan untuk menggambarkan atau mengetahui kesanggupan entitas untuk menggenapi komitmen yang due date, baik secara eksternal (likuiditas badan usaha) maupun secara internal (likuiditas internal) (likuiditas perusahaan).

Profitabilitas semakin tinggi, semakin penting kapasitas organisasi untuk menghasilkan manfaat. Kondisi keuangan organisasi harus terlihat lewat laporan keuangan entitas. Organisasi dengan level produktivitas yang layak akan dilihat lebih bagus menurut pendukung keuangan. Level produktivitas yang optimis menyatakan bahwa organisasi sedang menciptakan keuntungan, sedangkan tingkat keuntungan yang negatif menunjukkan bahwa organisasi sedang menghadapi kerugian.

Pada tahun 2016, bisnis pertambangan menjadi penopang terbesar penerimaan negara tidak dipungut (PNBP) dari sumber daya alam. Terlepas dari kenyataan bahwa biaya minyak dan batu bara telah turun selama lima tahun terakhir, wilayah pertambangan masih menjadi andalan perekonomian Indonesia. Pada tahun 2016, industri ini merupakan pendukung terbesar aset normal Penerimaan Negara Bukan Pajak (PNBP). Komitmen minyak, gas bumi, mineral, dan batu bara mencapai Rp 90 triliun atau mencakup 95% pendapatan dari sumber daya alam (SDA). Dengan porsi sebesar 7,2 persen, pertambangan migas dan mineral juga menjadi penopang utama PDB (Produk Domestik Bruto) 2016 setelah perdagangan, hortikultura dan pembangunan. Apalagi, kawasan yang dikenal sebagai bisnis ekstraktif ini juga memberikan cicilan tanah dan bangunan terbesar di tahun 2015, yakni mencapai Rp 27 triliun. Kantor Lembaga Internasional Wood Mackenzie memperkirakan bahwa minat minyak dan gas di

Indonesia akan meningkat pada 2018 dan 2019 karena usulan rencana partisipasi baru. Dalam rangka pemberdayaan pengembangan wilayah pertambangan, Penunjukan wakil menteri Energi dan Aset Mineral Archandra Tahar merujuk kebutuhan berbagai pembenahan dalam tiga aspek, khususnya masalah legislasi, inovasi, dan biaya pembiayaan perbankan.



2. LITERATUR DAN PENGEMBANGAN HIPOTESIS

A. Opini Audit Going Concern

Menurut Standar Audit 570.1 pasal 2 (SPAP: 2013), *Opini Audit Going Concern* diperoleh berdasarkan harapan bahwa satu perusahaan akan terus beroperasi di masa depan. Auditor mungkin bertugas menentukan kesanggupan perusahaan untuk menjalankan kelangsungan bisnisnya. Selanjutnya auditor harus mempertimbangkan konsekuensi tugas, keadaan keuangan yang mempengaruhi perusahaan, kemampuan untuk melunasi kewajiban, serta keperluan likuiditas mulai sekarang, demikian Januarti (2009: 5). Sehingga dari hipotesis yang digambarkan di atas, sangat baik dapat diduga bahwa *Opini Audit Going Concern* adalah penilaian yang diberikan oleh auditor dalam laporan audit yang merinci di mana auditor merasa sedikit meragukan kewajaran bisnis kliennya. Namun demikian, auditor juga dapat memikirkan konsekuensi dari pendapat ditahun-tahun selanjutnya.

B. Going Concern

Going concern didefinisikan sebagai: "Suatu proposisi yang menyatakan bahwa unit bisnis akan terus beroperasi dalam jangka waktu yang lama untuk mencapai proyek, tanggung jawab, dan aktivitasnya yang tidak berakhir" oleh Belkaoui (2009: 27). *Going Concern* adalah kapasitas unit khusus untuk mengikuti kepraktisannya untuk jangka waktu yang wajar, tetapi tidak lebih dari satu tahun sejak tanggal ringkasan fiskal diberikan (IAPI, 2011).

C. Ukuran Perusahaan

Ukuran Perusahaan adalah ukuran suatu entitas yang diperkirakan lewat cara dikomunikasikan dalam sumber daya/jumlah asset, Hartono (2014:460). Semakin besar total sumber daya atau pendapatan perusahaan, semakin penting itu. Menurut Harahap (2011:23), logaritma natural (Ln) dari rata-rata total harta entitas digunakan untuk menghitung ukuran entitas. Total aset digunakan karena diasumsikan menunjukkan ukuran bisnis dan berdampak pada ketepatan waktu. Semakin baik keadaan keuangan perusahaan, menurut Santosa dan Wedari (2009:150), semakin kecil kemungkinan auditor untuk menawarkan *opini audit going concern*. karena auditor dapat mengeluarkan *opini* tersebut dengan anggapan entitas dalam keadaan pailit atau sedang mengalami masalah keuangan. Titik. biar lancar bisnisnya. Ini terjadi karena bisnis besar memiliki administrasi dan manajemen yang unggul untuk menghadapi situasi tersebut.. Rumus mengukur ukuran perusahaan sebagai berikut :

$$SIZE = \ln(\text{Total Asset})$$

Ukuran perusahaan = $\ln(\text{Total Aset})$ ". Hal ini dikarenakan kebutuhan kas perusahaan

yang cukup besar, dan pendanaan eksternal menjadi salah satu pilihan untuk melengkapi dana yang tersedia. Anda dapat mengumpulkan uang dari sumber luar dengan menerbitkan saham, obligasi, atau utang.

D. Likuiditas

Likuiditas adalah kapasitas suatu organisasi untuk memenuhi komitmen sesaatnya lebih cepat daripada nanti. Fahmi (2012:19). Likuiditas adalah penunjuk untuk mengukur kapasitas perusahaan untuk melunasi seluruh utang keuangan jangka pendek untuk pembangunan dengan memanfaatkan sumber daya yang sudah ada. Menurut Sofyan Syafri Harahap (2007: 301), proporsi likuiditas adalah proporsi yang menggerakkan kapasitas organisasi untuk memenuhi komitmen sementara. Untuk memiliki pilihan untuk memenuhi komitmennya, perusahaan harus memiliki alat yang digunakan untuk membayar, khususnya sebagai sumber daya saat ini yang totalnya mesti jauh lebih besar daripada current liabilitinya. Jenis *liquidity ratio* berikut yang mungkin dipakai organisasi untuk menilai kesanggupan mereka:

1. *Current Ratio* (rasio lancar)

Kesanggupan entitas untuk melunasi utang jangka pendek.

2. *Quick Ratio* (rasio cepat)

Kemampuan korporasi untuk melunasi hutang lancar dengan harta lancar, tidak termasuk inventori, diukur dengan rasio cepat (*quick ratio*) atau rasio sangat lancar (*acid test ratio*).

3. *Cash Ratio* (rasio kas)

Indikator berapa banyak uang yang ada untuk melunasi kewajiban adalah rasio kas (rasio kas). Rasio lancar adalah satu-satunya dari tiga rasio yang dipakai penulis dalam penelitian ini untuk mengukur likuiditas perusahaan. Rasio lancar adalah prosedur standar yang menyediakan tempat yang kokoh untuk memulai ketika menentukan semua modal kerja organisasi dengan membandingkan jumlah aset dan kewajiban lancar. Rasio lancar dihitung menggunakan rumus di bawah ini.

$$\text{Current Ratio} = \frac{\text{Current Asset}}{\text{Current Liability}}$$

E. Profitabilitas

Menurut Kasmir (2016: 199), ada empat cara mendasar untuk menganalisis data untuk mengukur profitabilitas, antara lain::

1. *NPM (Net Profit Margin)*

Rasio NPM, yang merangkum pendapatan bersih perusahaan berdasarkan total sales, digunakan untuk menghitung margin laba atas sales.

2. *ROA (Return On Assets)*

Pengembalian aset (ROA) adalah metrik yang mengukur kapasitas entitas untuk menciptakan keuntungan atas ketersediaan aset.

3. *ROE (Return On Equity)*

ROE (*Return on Equity*) adalah metrik yang menilai kapasitas entitas dalam untuk mendapatkan keuntungan bagi pemiliknya.

4. *EPS (Earning Per Share)*

Laba per saham investor (EPS) adalah rasio yang menjelaskan berapa banyak cash yang diperoleh oleh setiap lembar *common stock* yang akan diperoleh pemilik modal.

Return on Assets ialah sa satu dari empat rasio profitabiliti yang digunakan oleh para peneliti (ROA). Berikut adalah rumus untuk menentukan nilai ROA:

$$\text{ROA} = \frac{\text{Net Income}}{\text{Total Asset}}$$

F. Kerangka Penelitian

1. Dampak Ukuran Perusahaan terhadap kelangsungan hidup perusahaan atau *Opinion Audit Going Concern*

Entitas dengan level bertambahnya harga yang kuat yang disertai dengan penambahan hasil usaha akan menginspirasi lebih banyak keyakinan pada investor dan menunjukkan yakni bisnis tidak dalam bahaya bangkrut. Sebuah perusahaan lebih cenderung dikategorikan sebagai perusahaan besar yang dapat mempertahankan kelangsungan komersialnya dan menghindari menerima opini *audit going concern* semakin banyak aset yang dimilikinya secara keseluruhan.

H1 : Ukuran Perusahaan berdampak terhadap kelangsungan hidup perusahaan atau opini *audit going concern*.

2. Dampak Likuiditas akan berlanjutnya operasional usaha atau *Audit Going Concern*

Kemampuan bisnis untuk membayar *current liability* dengan *current asset* disebut sebagai likuiditas. Likuiditas perusahaan menentukan seberapa likuidnya, dan auditor lebih condong menawarkan opini *audit Going Concern* jika perusahaan memiliki likuiditas yang lebih sedikit.

H2 : Likuiditas berdampak terhadap kelangsungan hidup perusahaan atau opini *audit going concern*

3. Dampak Profitabilitas terhadap keberlanjutan operasional atau *Opini Audit Going Concern*

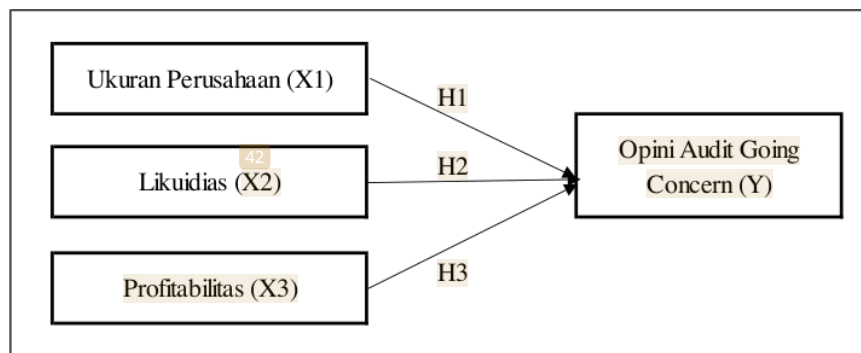
Mengetahui tingkat profitabiliti dan efisiensi bisnis perusahaan adalah tujuan dari analisis profitabilitas. Untuk memberikan sejumlah indikator terkait yang dapat digunakan untuk mengukur efektivitas dan profitabilitas bisnis, analisis ini juga akan menentukan hubungan antara item pada neraca organisasi. Untuk menghitung laba atas aset, bagilah *net income* atau *net loss* dengan *total aset* (ROA). Ukuran ini dipakai untuk menilai kapasitas entitas untuk menghasilkan keuntungan dan efektivitas manajemen secara umum. Semakin baik pengelolaan aset perusahaan, semakin tinggi angka ROA. Oleh sebab itu, semakin besar rasio profitabilitas, semakin baik kinerja entitas; akibatnya, auditor tidak memberikan evaluasi kelangsungan hidup untuk bisnis dengan pendapatan besar. Maksud dari analisa profitabiliti adalah untuk menentukan tingkat efisiensi bisnis dan keuntungan perusahaan.. Analisa ini juga akan menentukan *feed back* antara item pada balance sheet entitas untuk menghasilkan beberapa tolok ukur yang relevan untuk melihat *efficiency* dan *profitability* entitas.

Net income atau *net loss* dibagi dengan dengan total aset untuk mendapatkan laba atas aset (ROA). Indikator ini dipakai untuk mengevaluasi keangguapan entitas untuk menghasilkan laba serta efisiensi manajemen keseluruhan. Semakin besar angka ROA maka semakin baik asset manajemen entitas. Akibatnya, semakin baik kinerja perusahaan, semakin tinggi rasio profitabilitas, oleh sebab itu auditor tidak mengeluarkan penilaian *Going Concern* terhadap perusahaan dengan laba yang tinggi.

H3 : Profitabilitas berdampak keberlanjutan hidup entitas atau terhadap opini *audit going concern*

G. Paradigma Penelitian

Paradigma/model penelitian berdasarkan konteks dan identifikasi masalah adalah:



Sumber : diolah sendiri

Rumus yang digunakan pada *Regresi Logistic Biner* adalah :

$$\text{Log} (P / 1 - p) = \beta_0 + \beta_1 X_1 + \beta_2 X_2 + \dots + \varepsilon$$

Penjelasan, dimana :

- β : konstanta/tak berubah
- p : variabel terikat
- X : variabel bebas
- ε : error varians atau residual

Jadi rumus yang dipakai adalah:

$$\text{Log} (P / 1 - p) = \beta_0 + \beta_1 X_1 + \beta_2 X_2 + \beta_3 X_3 + \varepsilon$$

- β : Koefisien Regresi
- $p (\hat{Y})$: Opini Audit Going Concern
- X_1 : Company Size (ROA)
- X_2 : Likuidity (*Current Ratio*)
- X_3 : Profitability (Company Size)
- ε : error varians atau residual

Regresi logistik biner tidak mengandaikan bahwa variabel independen dan dependen memiliki hubungan linier, berbeda dengan regresi linier konvensional. Keterkaitan antara variabel respon berupa data dikotomis atau biner dan faktor independen berupa data interval dan/atau kategori dijelaskan dengan menggunakan analisis regresi logistik biner. Sesuai dengan model penelitian tersebut di atas, dihipotesiskan bahwa solvabilitas bertindak sebagai faktor moderasi dan bahwa likuiditas, profitabilitas, dan ukuran bisnis semuanya mempengaruhi opini audit going concern..

H. Hipotesis Penelitian

Hipotesis penelitian yang diberikan didasarkan pada kerangka penelitian dan paradigma penelitian yang telah dijelaskan sebelumnya.:

- H₁ : *Company Size* berpengaruh terhadap Opini Audit Going Concern.
- H₂ : Likuidity berpengaruh terhadap Opini Audit Going Concern.
- H₃ : Profitability berpengaruh terhadap Opini Audit Going Concern

3. METODE PENELITIAN

A. Objek Penelitian

Laporan keuangan usaha tambang yang terdaftar di Bursa Efek Indonesia (BEI) dari tahun 2017 sampai dengan tahun 2020 menjadi subyek penelitian ini. Jenis *research* yang dilakukan adalah *research* komparatif causal, dengan data sekunder digunakan untuk memperoleh informasi tentang semua variabel. Informasi dalam penelitian ini

bersifat kuantitatif, yaitu informasi berupa bilangan yang dapat dinyatakan dan dikuantifikasi dengan menggunakan satuan matematika. Laporan keuangan, laporan posisi keuangan, laporan laba rugi, dan laporan opini audit pada perusahaan pertambangan yang terdaftar di BEI tahun 2017 sampai dengan tahun 2020 dipakai dalam *research* ini. Data yang digunakan didapatkan dari web resmi BEI di www.idx.co.id, www.finance.yahoo.com dan *library research*

B. Defenisi operasional dan Pengukuran Variabel *Research*

Sunyoto (2014) mendefinisikan variabel *research* sebagai “atribute, sifats, value dari subjek, objek, atau aktivitas yang memiliki ragam tertentu yang ditentukan oleh peneliti untuk digali dan diambil kesimpulannya”. Opini Audit *Going Concern* merupakan variabel dependen *research*, sedangkan faktor independennya adalah *company size*, likuiditas, *profitability*. Variabel-variabel dalam definisi operasional *research* ini adalah:

1. Variabel Dependen (\hat{Y})

Going Concern Audit Opinion merupakan variabel dterikat penelitian. *Going Concern Audit Opinion* adalah pendapat auditor yang dimodifikasi di mana auditor yakin ada keraguan atau inkonsistensi substansial tentang kapasitas perusahaan untuk terus beroperasi di masa depan. Dikotomi digunakan untuk mengukur variabel *Going Concern Audit Opinion*. Bisnis pertambangan yang memperoleh *Going Concern Opini Audit* diberikan angka 1; perusahaan pertambangan yang tidak menerima *Going Concern Opini Audit* diberikan angka 0.

2. Independent Variable (X)

a) *Company Size* (X1)

Suatu entitas apakah besar atau kecil dapat memutuskan apakah akan bangkrut atau bertahan. Total asset adalah metrik yang dipakai dalam *research* ini untuk mengukur *company size*. Karena nilai dan distribusinya sangat luas dibandingkan dengan variabel lain, variabel Ukuran Perusahaan disajikan sebagai logaritma natural. Rumus digunakan untuk menghitung pengukuran:

$$SIZE = \ln (Total Aset)$$

b) Likuidity (X2)

Likuidity Ratio mengevaluasi kesanggupan entitas untuk memanfaatkan harta aset lancar dlama rangka melunasi kewajiban jangka pendek. Ukuran dari rasio likuiditas adalah rasio lancar. Rumus berikut dapat digunakan untuk menentukan nilai rasio lancar:

$$Current Ratio = \frac{Current Asset}{Current Liability}$$

c) Profitabilitas (X3)

Profitability ratio digunakan untuk menunjukkan keasnggupan entitas untuk menghasilkan *income* dengan memanfaatkan semua kemampuan dan sumber dayanya, termasuk aktivitas *sales*, kas, ekuitas, *total employee* dan cabang, dan lain-lain. Profitabilitas rasio dipakai untuk menghitung metrik pengembalian aset. Korelasi antara laba bersih dan *total asset* dikenal sebagai rasio laba bersih terhadap total aset. Rumus berikut digunakan untuk menentukan nilai ROA:

$$ROA = \frac{Net Income}{Total Asset}$$

C. Populasi

Sunyoto (2014) mengklaim bahwa populasi adalah area penduduk yang terdiri dari item atau orang dengan sifat dan kualitas tertentu yang peneliti telah menyimpulkan panggilan untuk penyelidikan dan inferensi. Populasi dalam research ini adalah semua entitas pertambangan yang ada di Bursa Efek Indonesia dalam periode 2017–2020.

D. Sampel

Sunyoto (2014) menegaskan bahwa sampel secara akurat menangkap ukuran dan karakteristik populasi. Sampel penelitian dipilih melalui purposive sampling. Sampling purposive adalah strategi pengambilan sample non-random di mana peneliti memilih sampel dengan pengenalan ciri-ciri tertentu yang konsisten dengan tujuan research dan diantisipasi untuk memberikan solusi untuk masalah penelitian. Penentuan pemilihan sampel adalah sebagai berikut:

1. Selama periode 2017-2020, terdapat 31 usaha pertambangan tercatat di Bursa Efek Indonesia.
2. Terdapat 31 pelaku usaha pertambangan yang menggunakan rupiah dalam pencatatan pembukuannya atau laporan keuangan.
3. Pengamatan untuk periode 2017-2020, terdapat 31 perusahaan pertambangan memberikan laoran auditor, dengan laporan audit independent atas akun/laporan keuangan.

Berdasarkan persyaratan sampel yang diuraikan di atas, pengamatan penelitian ini menghasilkan sampel sebanyak 31 organisasi, dan waktu pengamatan selama empat tahun menghasilkan 124 data penelitian.

E. Tehnis Pengumpulan Data

Informasi yang digunakan dalam research ini bersifat sekunder. Teknik dokumentasi digunakan untuk mengumpulkan data. Pendekatan dokumentasi adalah metodologi pengumpulan data di mana dokumen atau catatan perusahaan dicari dan dipilih sesuai kebutuhan. Dokumentasi adalah pencarian data deskriptif kuantitatif yang telah didokumentasikan oleh perusahaan. Penulis memperoleh informasi dari buku-buku jurnal dan internet untuk teknik perpustakaan, yang meliputi mengkaji informasi dan data yang berkaitan dengan penelitian (*library research*). Informasi terkait dapat dilihat di situs web Bursa Efek Indonesia, www.idx.co.id.

F. Tehnis Analisis Data

Macam-macam metode analisa data yang akan digunakan dalam research ini adalah sebagai berikut:

1. Regresi Berganda Khusus.

Regresi adalah teknik statistik untuk menguji interaksi dua variable atau lebih dengan memakai data kuantitatif dan dan kategorikal.

a. Regresi Berganda Binary dengan Menggunakan Logistik

Regresi binary berganda bertujuan untuk menguji pengaruh dengan data dependen (Y) yang adalah data kategorikal atau juga disebut data dikotomi (misal: pemberian angka 1= ada opini audit going concern dan angka 0= tidak ada opini going concern). Data independen (X) adalah data kuantitatif (yaitu Ukuran Perusahaan, Tingkat Likuiditas, Profitabilitas).

Regresi Binari menggunakan alat analisis logistik yang sebetulnya hampir sama dengan analisis discriminant dimana akan melihat apakah variable bebas dapat meramalkan kemungkinan terjadinya variable terikat

4. HASIL PENELITIAN DAN ANALISA DATA

A. Deskriptif Data

Non-Probability Sampling adalah metode sample yang tidak memberikan opportunity yang sama kepada setiap anggota populasi, digunakan dalam penelitian ini sebagai strategi pengambilan sampel. Pengambilan sampel purposive, juga dikenal sebagai pengambilan sampel pertimbangan, adalah pendekatan pengambilan sampel non-probabilitas yang digunakan ketika peneliti memiliki faktor-faktor tertentu untuk dipertimbangkan ketika mengambil sampel atau memilihnya karena

alasan tertentu. Deskripsi data variabel penelitian yang penulis gunakan adalah objek penelitian deskriptif. Data sekunder dari Bursa Efek Indonesia (BEI) pada website www.idx.co.id digunakan dalam *research* ini. Bisnis manufaktur yang ada di Bursa Efek Indonesia (BEI) antara tahun 2017 dan 2020 menjadi populasi penelitian. Populasi pada *research* ini adalah perusahaan manufaktur yang ada di Bursa Efek Indonesia (BEI) tahun 2017-2020. *Research* menggunakan (4) variabel, dimana satu (1) variabel \hat{Y} yaitu Opini Audit *Going Concern* Hal ini dapat dipahami dengan ada angka dikotomi (berpola) dimana angka 1 menunjukkan ada opini *audit going concern*, dan angka 0 menunjukkan tidak ada opini *audit going concern*. Tiga (3) variabel yang lain adalah yang terdiri dari *Company Size* (X1) dengan menggunakan Logaritma Natural ($\log Ln$), *Liquidity* yang diukur oleh *Rasio Lancar* (X2), dan *Profitability* yang dilihat dengan ROA (X3). Populasi dalam penelitian ini terdiri dari 124 pelaku usaha pertambangan pada *audited annual financial statement* yang tercatat di Bursa Efek Indonesia (BEI) untuk jangka waktu empat (4) tahun mulai tahun 2017 dan berlangsung sampai tahun 2020. Perusahaan pertambangan tersebut terdapat pada tabel 4.1 (lampiran)

Tabel 4.1Opini *Going Concern*: Menerima=1; Tidak Menerima= 0

Kode	Periode	20 Ukuran Perusahaan	Likuiditas	Profitabilitas	Opini Audit Going Concern
		X1	X2	X3	Y
ADRO	2017	15.73	2.56	0.08	0
ADRO	2018	15.77	1.96	0.07	0
ADRO	2019	15.79	1.71	0.06	0
ADRO	2020	15.67	1.51	0.02	0
ANTM	2017	24.12	1.62	0.00	0
ANTM	2018	24.23	1.54	0.03	0
ANTM	2019	24.13	1.45	0.01	1
ANTM	2020	24.18	1.21	0.04	1
APEX	2017	20.17	0.22	(0.18)	1
APEX	2018	20.06	0.17	(0.20)	1
APEX	2019	18.04	3.63	0.30	1
APEX	2020	19.63	8.28	0.13	1
ARII	2017	12.70	0.22	(0.05)	1
ARII	2018	12.77	0.23	(0.08)	1
ARII	2019	12.80	0.24	(0.02)	1
ARII	2020	12.80	0.21	(0.05)	1
BOSS	2017	26.63	0.35	0.07	0
BOSS	2018	27.01	0.78	0.04	0
BOSS	2019	27.49	1.34	0.00	0
BOSS	2020	27.27	0.58	(0.15)	1
BRMS	2017	20.58	2.08	(0.29)	1
BRMS	2018	20.35	0.67	(0.15)	1
BRMS	2019	20.39	0.33	0.00	1

BRMS	2020	20.19	0.70	0.01	1
BUMI	2017	22.03	0.57	0.07	1
BUMI	2018	22.09	0.40	0.04	1
BUMI	2019	22.03	0.39	0.00	1
BUMI	2020	21.96	0.31	(0.10)	1
BYAN	2017	20.61	1.02	0.38	0
BYAN	2018	20.86	1.24	0.46	0
BYAN	2019	20.97	0.89	0.18	0
BYAN	2020	21.21	3.25	0.21	0
CITA	2017	28.62	0.54	0.02	1
CITA	2018	28.82	0.47	0.20	0
CITA	2019	28.98	0.68	0.17	0
CITA	2020	29.05	2.10	0.16	0
DEWA	2017	19.81	0.84	0.01	1
DEWA	2018	19.84	0.80	0.01	1
DEWA	2019	20.12	1.04	0.01	1
DEWA	2020	20.13	1.12	0.00	1
DKFT	2017	28.45	0.80	(0.02)	1
DKFT	2018	28.61	0.82	(0.04)	1
DKFT	2019	28.61	1.11	(0.04)	1
DKFT	2020	28.57	0.95	(0.11)	1
DOID	2017	20.67	1.62	0.05	0
DOID	2018	20.89	1.58	0.06	0
DOID	2019	20.89	1.83	0.02	0
DOID	2020	20.70	1.67	(0.02)	0
DSSA	2017	21.73	1.66	0.05	0
DSSA	2018	21.94	1.22	0.04	1
DSSA	2019	22.04	1.30	0.02	0
DSSA	2020	21.79	1.55	(0.02)	0
ELSA	2017	29.21	1.35	0.05	0
ELSA	2018	29.36	1.49	0.05	0
ELSA	2019	29.55	1.48	0.05	0
ELSA	2020	29.65	1.64	0.03	0
ENRG	2017	20.44	0.47	0.02	1
ENRG	2018	20.41	0.34	(0.01)	1
ENRG	2019	20.34	0.35	0.04	1
ENRG	2020	20.55	0.37	0.07	1
GTBO	2017	17.90	0.58	0.00	0
GTBO	2018	17.88	1.41	0.04	0
GTBO	2019	17.82	0.46	(0.07)	1
GTBO	2020	17.83	0.44	(0.01)	1
HRUM	2017	19.95	5.45	0.12	0
HRUM	2018	19.96	4.56	0.09	1
HRUM	2019	19.92	9.22	0.05	0

HRUM	2020	20.03	10.07	0.12	0
INCO	2017	14.60	4.62	(0.01)	0
INCO	2018	14.61	3.60	0.03	0
INCO	2019	14.61	4.31	0.03	0
INCO	2020	14.65	4.33	0.04	0
INDY	2017	22.01	2.05	0.09	0
INDY	2018	22.02	2.18	0.03	0
INDY	2019	22.01	2.01	0.00	0
INDY	2020	21.97	1.97	(0.03)	0
ITMG	2017	14.12	2.43	0.19	0
ITMG	2018	14.18	1.97	0.18	0
ITMG	2019	14.01	2.03	0.10	0
ITMG	2020	13.96	2.03	0.03	0
KKGI	2017	18.47	3.54	0.13	0
KKGI	2018	18.58	1.48	0.00	1
KKGI	2019	18.65	2.17	0.04	1
KKGI	2020	18.50	3.05	(0.08)	1
MDKA	2017	19.73	0.91	0.12	0
MDKA	2018	20.50	0.85	0.07	0
MDKA	2019	20.67	0.81	0.07	0
MDKA	2020	20.65	1.04	0.03	0
MITI	2017	26.18	1.24	(0.10)	1
MITI	2018	25.72	1.80	0.05	1
MITI	2019	24.77	1.13	(1.54)	1
MITI	2020	24.04	0.61	0.15	1
MTFN	2017	27.37	1.66	0.02	1
MTFN	2018	27.75	1.80	0.01	1
MTFN	2019	27.43	1.07	0.01	1
MTFN	2020	27.31	1.04	(0.05)	1
PTBA	2017	16.91	2.46	0.21	0
PTBA	2018	17.00	2.38	0.21	0
PTBA	2019	17.08	1.09	0.15	0
PTBA	2020	17.00	2.16	0.10	0
PTRO	2017	12.99	1.65	0.02	0
PTRO	2018	13.23	1.69	0.04	1
PTRO	2019	13.22	1.52	0.06	0
PTRO	2020	13.18	1.64	0.06	0
SMMT	2017	27.31	0.21	0.06	0
SMMT	2018	27.45	0.33	0.10	0
SMMT	2019	27.49	0.61	0.01	1
SMMT	2020	27.51	0.58	(0.03)	0
SMRU	2017	18.83	1.11	0.02	0
SMRU	2018	28.28	2.32	(0.04)	1
SMRU	2019	28.15	1.14	(0.11)	1

SMRU	2020	27.88	0.47	(0.25)	1
TINS	2017	16.29	2.06	0.29	0
TINS	2018	16.53	1.49	0.04	0
TINS	2019	16.83	1.03	(0.03)	1
TINS	2020	16.49	1.12	(0.02)	1
TOBA	2017	19.67	1.53	0.12	0
TOBA	2018	20.03	1.22	0.14	1
TOBA	2019	20.27	0.92	0.07	1
TOBA	2020	20.46	0.73	0.05	0
RUIS	2017	27.59	1.00	0.02	0
RUIS	2018	27.62	1.11	0.03	0
RUIS	2019	27.86	1.03	0.03	0
RUIS	2020	27.93	1.07	0.02	0
Mean		23.09	1.14	0.02	0.44
Stand. Deviasi		5.01	0.47	0.11	0.51

Sumber: idx.co.id;google.com; data diolah sendiri

B. Analisa dan Pembahasan

1. Analisis Deskriptif

a) Opini Audit Going Concern

Melangkah maju ketika auditor mempunyai kekhawatiran mengenai kelanjutan operasional entitas atau salah satu bisnis nasabahnya yang beroperasi selama kurun waktu tertentu, auditor akan mengungkapkan kekhawatiran tersebut dalam opini audit. Entitas yang mendapatkan Opini Audit *Going Concern* dikasih angka 1, sementara yang tidak mendapatkan Opini Audit dikasih angka 0. Variabel ini dikuantifikasi menggunakan angka dikotomis. (tabel 4.1). Nilai terkecil dan terbesar variabel Opini Audit *Going Concern* berlandaskan pada temuan analisis deskriptif. Terdapat 21 perusahaan yang tertera dalam tabel 4.1 diatas yang mendapatkan opini audit *going concern*. Dari 21 bisnis yang diberikan opini audit kelangsungan usaha, sembilan (9) perusahaan menerima opini *audit going concern* berturut-turut dalam kurun waktu empat (4) tahun dari 2017-2020. Yakni perusahaan dengan kode APEX, ARII, BRMS, BUMI, DEWA, DKFT, ENRG, MITI, MTFN. Dua (2) perusahaan mendapatkan opini *audit going concern* dalam kurun waktu 3 tahun *continuosly* yaitu KGGI dan SMRU dari tahun 2018 s/d 2022. Empat (4) perusahaan mendapatkan opini *audit going concern* selama dua tahun *continuosly* yaitu ANTM, GTBO, TINS dari tahun 2019-2020 dan TOBA dari tahun 2018-2019, sementara enam (6) perusahaan mendapatkan opini *audit going concern* hanya satu tahun yaitu BOSS (2020), CITA (2017), DSSA (2018), HRUM (2018), PTRO (2018), SMMT (2019).

b) Ukuran Perusahaan

Dengan bantuan total harta, *net sales*, serta kapitalisasi market, *company size* dapat diklasifikasikan dan dikotomiskan sebagai besar atau kecil. Logaritma natural dari total aset perusahaan dapat digunakan untuk menghitung variabel ini.

Tabel 4.2
SIZE = Ln (Total Aset)
 (X 1)

No	Nama Perusahaan	Kode Perusahaan	2017	2018	2019	2020
1	PT. Adaro, Tbk	ADRO	15.73	15.77	15.79	15.67
2	PT Aneka Tambang, Tbk	ANTM	24.12	24.23	24.13	24.18
3	PT Apexindo Pratama Duta, Tbk	APEX	20.17	20.06	18.04	19.63
4	PT Atlas Resources, Tbk	ARI	12.70	12.77	12.80	12.80
5	PT Borneo Olah Sana Sukses, Tbk	BOSS	26.63	27.01	27.49	27.27
6	PT. Bumi Resources Minerals, Tbk	BRMS	20.58	20.35	20.39	20.19
7	PT. Bumi Resources, Tbk	BUMI	22.03	22.09	22.03	21.96
8	PT. Byan Resources, Tbk	BYAN	20.61	20.86	20.97	21.21
9	PT. Cita Mineris Investindo, Tbk	CITA	28.62	28.82	28.98	29.05
10	PT. Darma Henwa, Tbk	DEWA	19.81	19.84	20.12	20.13
11	PT. Central Omega Resources, Tbk	DKFT	28.45	28.61	28.61	28.57
12	PT. Delta Dunia Makmur, Tbk	DOID	20.67	20.89	20.89	20.70
13	PT. Dian Swastatika Sentosa, Tbk	DSSA	21.73	21.94	22.04	21.79
14	PT. Ehusa, Tbk	ELSA	29.21	29.36	29.55	29.65
15	PT. Energy Mega Persada, Tbk	ENRG	20.44	20.41	20.34	20.55
16	PT. Garda Tujuh Buana, Tbk	GTBO	17.90	17.88	17.82	17.83
17	PT. Harum Energy, Tbk	HRUM	19.95	19.96	19.92	20.03
18	PT. Vale Indonesia, Tbk	INCO	14.60	14.61	14.61	14.65
19	PT. Indika Energy, Tbk	INDY	22.01	22.02	22.01	21.97
20	PT. Indo Tambang Raya Megah, Tbk	ITMG	14.12	14.18	14.01	13.96
21	PT Resource Alam Indonesia, Tbk	KKGI	18.47	18.58	18.65	18.50
22	PT. Merdeka Copper Gold, Tbk	MDKA	19.73	20.50	20.67	20.65
23	PT. Mitra Investindo, Tbk	MITI	26.18	25.72	24.77	24.04
24	PT. Capitaling Investindo, Tbk	MTFN	27.37	27.75	27.43	27.31
25	PT. Bukit Asam, Tbk	PTBA	16.91	17.00	17.08	17.00
26	PT. Petrosea, Tbk	PTRO	12.99	13.23	13.22	13.18
27	PT. Golden Eagle Energy, Tbk	SMMT	27.31	27.45	27.49	27.51
28	PT. SMR Utama, Tbk	SMRU	18.83	28.28	28.15	27.88
29	PT. Timah, Tbk	TINS	16.29	16.53	16.83	16.49
30	PT. Toba Bara Sejahtera, Tbk	TOBA	19.67	20.03	20.27	20.46
31	PT. Radian Utama Interinco, Tbk	RUIS	27.59	27.62	27.86	27.93
Mean			21.01	21.43	21.39	21.38
Stand. Deviasi			4.80	4.96	4.99	4.95

Dari table 4.2 diatas bisa dilihat nilai terkecil, Ukuran Perusahaan yang dilihat dengan menggunakan logaritma (Ln), tahun 2017 sebanyak 12.70 dengan kode emiten ARII, nilai tertinggi adalah 29.21 dengan kode emiten ELSA. Lebih lanjut ditemukan nilai rata-rata industri pada rasio Ukuran Perusahaan adalah 21.01 dan standard deviasi sebesar 4.80. Nilai minimum *Company Size* yang diukur dengan memakai logaritma (Ln) Ukuran *Company Size* tahun 2018 sebesar 12.77 dengan kode emiten ARII, nilai tertinggi adalah 28.82 dengan kode emiten CITA. Lebih lanjut ditemukan nilai rata-rata industri pada rasio Ukuran Perusahaan adalah 21.43 dan standard deviasi sebesar 21.96. Nilai minimum *Company Size* yang diukur dengan memakai logaritma (Ln) *Company Size* tahun 2019 sebesar 12.80 dengan kode emiten ARII, nilai tertinggi adalah 28.98 dengan kode emiten CITA. Lebih lanjut ditemukan nilai rata-rata industri pada rasio Ukuran Perusahaan adalah 21.39 dan standard deviasi sebesar 4.99. Nilai minimum *Company Size* yang diukur dengan menggunakan logaritma (Ln) Ukuran Perusahaan tahun 2020 sebesar 12.80 dengan kode emiten ARII, nilai tertinggi adalah 29.65 dengan kode emiten ELSA. Lebih lanjut ditemukan nilai rata-rata industri pada rasio Ukuran Perusahaan adalah 21.38 dan standard deviasi sebesar 4.95.

c) Likuiditas

Rasio likuiditas mengukur kapasitas perusahaan untuk mendanai dan melunasi hutang jangka pendeknya dengan menawarkan asetnya untuk dijual saat ditagih. Rasio Lancar adalah rasio yang dipilih untuk penelitian ini.

Tabel 4.3
Likuiditas
(X 2)

No	Nama Perusahaan	Kode Perusahaan	2017	2018	2019	2020
1	PT. Adaro, Tbk	ADRO	2.56	1.96	1.71	1.51
2	PT Aneka Tambang, Tbk	ANTM	1.62	1.54	1.45	1.21
3	PT Apexindo Pratama Duta, Tbk	APEX	0.22	0.17	3.63	8.28
4	PT Atlas Resources, Tbk	ARII	0.22	0.23	0.24	0.21
5	PT Borneo Olah Sarana Sukses, Tbk	BOSS	0.35	0.78	1.34	0.58
6	PT. Bumi Resources Minerals, Tbk	BRMS	2.08	0.67	0.33	0.70
7	PT. Bumi Resources, Tbk	BUMI	0.57	0.40	0.39	0.31
8	PT. Byan Resources, Tbk	BYAN	1.02	1.24	0.89	3.25
9	PT. Cita Minerals Investindo, Tbk	CITA	0.54	0.47	0.68	2.10
10	PT. Darma Henwa, Tbk	DEWA	0.84	0.80	1.04	1.12
11	PT. Central Omega Resources, Tbk	DKFT	0.80	0.82	1.11	0.95
12	PT. Delta Dunia Makmur, Tbk	DOID	1.62	1.58	1.83	1.67
13	PT. Dian Swastika Sentosa, Tbk	DSSA	1.66	1.22	1.30	1.55
14	PT. Elnusa, Tbk	ELSA	1.35	1.49	1.48	1.64
15	PT. Energy Mega Persada, Tbk	ENRG	0.47	0.34	0.35	0.37
16	PT. Garuda Tujuh Buana, Tbk	GTBO	0.58	1.41	0.46	0.44
17	PT. Harum Energy, Tbk	HRUM	5.45	4.56	9.22	10.07
18	PT. Vale Indonesia, Tbk	INCO	4.62	3.60	4.31	4.33
19	PT. Indika Energy, Tbk	INDY	2.05	2.18	2.01	1.97
20	PT. Indo Tambang Raya Megah, Tbk	ITMG	2.43	1.97	2.03	2.03
21	PT Resource Alam Indonesia, Tbk	KKGI	3.54	1.48	2.17	3.05
22	PT. Merdeka Copper Gold, Tbk	MDKA	0.91	0.85	0.81	1.04
23	PT. Mitra Investindo, Tbk	MITI	1.24	1.80	1.13	0.61
24	PT. Capitaling Investindo, Tbk	MTFN	1.66	1.80	1.07	1.04
25	PT. Bukit Asam, Tbk	PTBA	2.46	2.38	1.09	2.16
26	PT. Petrosea, Tbk	PTRO	1.65	1.69	1.52	1.64
27	PT. Golden Eagle Energy, Tbk	SMMT	0.21	0.33	0.61	0.58
28	PT. SMR Utama, Tbk	SMRU	1.11	2.32	1.14	0.47
29	PT. Timah, Tbk	TINS	2.06	1.49	1.03	1.12
30	PT. Toba Baru Sejahtera, Tbk	TOBA	1.53	1.22	0.92	0.73
31	PT. Radiant Utama Interinsco, Tbk	RUIS	1.00	1.11	1.03	1.07
		Mean	1.56	1.42	1.56	1.86
		Stand. Deviasi	1.23	0.96	1.67	2.17

ini.

Dalam Table 4.3 di atas menyatakan bahwa tingkat likuiditas minimum yang diukur dengan Current Ratio (C/R) untuk tahun 2017 adalah sekitar 0,21 dengan kode pemancar SMMT, sedangkan tingkat maksimum sekitar 5,45 dengan kode pemancar HRUM. kode. Lebih khusus lagi, tingkat pertumbuhan rata-rata industri pada skala likuiditas adalah 1,56, dan standar deviasi kira-kira 1,23. Current Ratio (C/R) minimum untuk tahun 2018 adalah 0,17 dengan kode APEX, sedangkan maksimum 4,56 dengan kode HRUM. Lebih khusus lagi, rasio industri pada rasio Likuiditas adalah 1,42, dengan standar deviasi sekitar 0,96. Pada tahun 2019, Current Ratio (C/R) minimum sebesar 0,24 dengan kode ARII penerbit, sedangkan maksimum sebesar 9,22 dengan kode HRUM penerbit. Rincian lebih lanjut termasuk bahwa rata-rata tingkat pertumbuhan industri pada skala likuiditas adalah 1,56, dan standar deviasi kira-kira 1,67. Current Ratio (C/R) tahun 2020 memiliki nilai minimum 0,21 untuk kode penerbit ARII dan nilai maksimum 10,07 untuk kode penerbit HRUM. Selanjutnya ditemukan standar deviasi rasio likuiditas sebesar 2,17 dan nilai rata-rata industri sebesar 1,86.

d) Profitabilitas

Kemampuan suatu perusahaan untuk memperoleh laba dengan memanfaatkan seluruh komponennya untuk menghasilkan laba yang sebesar-besarnya diukur dengan rasio profitabilitasnya. Return On Assets adalah ratio yang dipakai dalam menghitung profitabilitas. (ROA)

Tabel 4.4
Profitabilitas
(X 3)

No	Nama Perusahaan	Kode Perusaha	2017	2018	2019	2020
1	PT. Adaro, Tbk	ADRO	0.079	0.068	0.060	0.025
2	PT. Aneka Tambang, Tbk	ANTM	0.005	0.026	0.006	0.036
3	PT. Apeindo Pratama Duta, Tbk	APEX	(0.177)	(0.202)	0.297	0.132
4	PT. Atlas Resources, Tbk	ARII	(0.051)	(0.081)	(0.015)	(0.045)
5	PT. Borneo Olah Sarana Sukses, Tbk	BOSS	0.066	0.042	0.003	(0.152)
6	PT. Bumi Resources Minerals, Tbk	BRMS	(0.286)	(0.150)	0.002	0.007
7	PT. Bumi Resources, Tbk	BUMI	0.066	0.040	0.003	(0.098)
8	PT. ByanResources, Tbk	BYAN	0.380	0.456	0.183	0.213
9	PT. Cita Minerals Investing, Tbk	CITA	0.018	0.202	0.170	0.157
10	PT. Dama Henwa, Tbk	DEWA	0.007	0.006	0.007	0.003
11	PT. Central Omega Resources, Tbk	DKFT	(0.020)	(0.035)	(0.038)	(0.108)
12	PT. Delta Dunia Makmur, Tbk	DOID	0.049	0.064	0.017	(0.024)
13	PT. Dian Swastika Sentosa, Tbk	DSSA	0.047	0.036	0.019	(0.020)
14	PT. Elnusa, Tbk	ELSA	0.052	0.049	0.052	0.033
15	PT. Energy Mega Persada, Tbk	ENRG	0.020	(0.012)	0.036	0.069
16	PT. Garda Tujuh Buana, Tbk	GTBO	0.001	0.040	(0.073)	(0.012)
17	PT. Harum Energy, Tbk	HRUM	0.121	0.086	0.045	0.121
18	PT. Vale Indonesia, Tbk	INCO	(0.007)	0.027	0.026	0.036
19	PT. Indika Energy, Tbk	INDY	0.088	0.027	0.001	(0.030)
20	PT. Indo Tambang Raya Megah, Tbk	ITMG	0.186	0.179	0.105	0.033
21	PT. Resource Alam Indonesia, Tbk	KKGI	0.128	0.004	0.043	(0.080)
22	PT. Merdeka Copper Gold, Tbk	MDKA	0.116	0.073	0.073	0.031
23	PT. Mitra Investing, Tbk	MITI	(0.100)	0.050	(1.538)	0.146
24	PT. Capitaling Investing, Tbk	MTFN	0.019	0.012	0.015	(0.047)
25	PT. Bukit Asam, Tbk	PTBA	0.207	0.212	0.155	0.100
26	PT. Patrasca, Tbk	PTRO	0.019	0.042	0.057	0.061
27	PT. Golden Eagle Energy, Tbk	SMMT	0.055	0.102	0.007	(0.027)
28	PT. SMR Utama, Tbk	SMRU	0.016	(0.036)	(0.112)	(0.250)
29	PT. Timah, Tbk	TINS	0.286	0.035	(0.030)	(0.023)
30	PT. Toba Baru Sejahtera, Tbk	TOBA	0.119	0.136	0.069	0.046
31	PT. Radian Utama Interinsco, Tbk	RUIS	0.022	0.027	0.026	0.020
	Mean		0.049	0.049	(0.011)	0.011
	Stand. Dev		0.122	0.114	0.294	0.094

Tingkat profitability yang ditentukan oleh Return On Assets (ROA) tahun 2017 memiliki nilai minimum (0,286) dengan kode emiten BRMS dan nilai tinggi (0,380) dengan kode emiten BYAN, seperti terdapat dalam table 4.4 di atas. Selain itu, ditemukan bahwa standar deviasi rasio profitabilitas adalah 0,122 dan nilai rata-rata industri adalah 0,049. Dengan kode emiten APEX, nilai profitabilitas (ROA) tahun 2018 paling rendah (0,202), sedangkan emiten kode BYAN memiliki nilai profitabilitas (ROA) tertinggi (0,456). Selanjutnya diketahui bahwa standar deviasi rasio Profitabilitas adalah 0,114 dan nilai rata-rata industri adalah 0,049. Dengan kode emiten MITI, nilai Profitability (ROA) 2019 adalah (1.538), sedangkan kode emiten APEX memiliki nilai tertinggi sebesar 0,297. Selanjutnya diketahui bahwa standar deviasi rasio Profitabilitas adalah 0,294 dan nilai rata-rata industri adalah (0,011). Profitabilitas (ROA) pada tahun 2020 memiliki nilai minimum 0,250 dengan kode emiten SMRU dan nilai maksimum 0,213 dengan kode emiten BYAN. Selain itu, ditemukan bahwa nilai rata-rata industri rasio Profitability adalah 0,011 dan standar deviasinya adalah 0,094.

2. Analisis Statistik

Research dilaksanakan dengan menggunakan metode *statistic regression logistic* entre (simultan), yaitu menggunakan program SPSS untuk memasukkan semua variable independen ke dalam satu model beserta variable independen (X) dan variable dependen (Y). Metode ini digunakan untuk mendapatkan probabilitas variable bebas terhadap variable terikat. versi 16.0, dengan 124 emiten sebagai sampel untuk periode 2017–2020.

a. Uji Regresi Berganda Dengan Menggunakan Logistik

Regresi berganda biner menggunakan data kuantitatif dan data kategorikal, yang bertujuan untuk menguji pengaruhnya dengan data dependen (Y) yaitu data kategorikal (misalnya memberikan angka 1 = Ada Opini Audit Going Concern dan angka 0 = Tidak Opini Audit Going Concern). Regresi adalah alat analisa yang dipakai dalam menguji pengaruh dua variable atau lebih.

1. Hosmer and Lemeshow's Goodness of Fit Test

Oleh sebab ada persamaan yang terlihat diantara pengelompokan yang diperkirakan dan pengelompokan yang diamati, model regresi logistik biner cocok untuk analisis lebih lanjut, seperti yang ditunjukkan oleh Gambar 4.1, yang juga menunjukkan

bahwa hasil ini menunjukkan nilai probabilitas terhitung 0,028, yang kurang dari 0,05.

Gambar 4.1

Hosmer and Lemeshow Test

Step	Chi-square	df	Sig.
1	17.168	8	.028

2. Analisis Model Fit Awal dan Model Fit Berikutnya

Nilai -2 Log Likelihood (-2 LL) awal pada Gambar 4.2 dan 4.3 dikurangi, dan nilai -2 Log Likelihood (-2 LL) berikutnya menjelaskan bahwa model yang diusulkan cocok dengan data. Nilai -2LL awal (blok O) untuk hasil penelitian ini adalah 170,737, dan nilai -2LL berikutnya (blok 1) adalah 160.569, memungkinkan model yang diusulkan cocok dengan data..

Gambar 4.2

Iteration History^{a,b,c}

Iteration	-2 Log likelihood	Coefficients
		Constant
Step 0 1	170.737	-.194
2	170.737	-.194

- a. Constant is included in the model.
- b. Initial -2 Log Likelihood: 170.737
- c. Estimation terminated at iteration number 2 because parameter estimates changed by less than .001.

Gambar 4.3

Iteration History^{a,b,c,d}

Iteration	-2 Log likelihood	Coefficients			
		Constant	X1	X2	X3
Step 1 1	161.636	-.112	.017	-.307	.515
2	160.615	.185	.012	-.464	.578
3	160.569	.256	.011	-.505	.588
4	160.569	.259	.011	-.507	.589
5	160.569	.259	.011	-.507	.589

- a. Method: Enter
- b. Constant is included in the model.
- c. Initial -2 Log Likelihood: 170.737
- d. Estimation terminated at iteration number 5 because parameter estimates changed by less than .001.

3. Analisis Variabel in the Equation

Gambar 4.3

Variables in the Equation

	B	S.E.	Wald	df	Sig.	Exp(B)
Step 1 ^a						
X1	.011	.039	.076	1	.783	1.011
X2	-.507	.210	5.819	1	.016	.602
X3	.589	1.261	.218	1	.640	1.802
Constant	.259	.970	.072	1	.789	1.296

- a. Variable(s) entered on step 1: X1, X2, X3.

Hipotesis:

Ho : Opini Audit Going Concern tidak dipengaruhi oleh Ukuran Perusahaan atau Likuiditas Entitas

Ha : Opini Audit Going Concern dipengaruhi oleh Ukuran Perusahaan, Likuiditas, dan Ukuran Perusahaan.

Berikut adalah standar penerimaan atau penolakan:

Jika $\text{sig} > 0.05$, Ho ditolak dan Ha diterima

Jika $\text{sig} < 0.05$ Ho diterima dan Ha ditolak

Persamaan untuk regresi binary logistik adalah sebagai berikut:

$$Y = \beta_0 + \beta_1 X_1 + \beta_2 X_2 + \dots + e$$

$$Y = \beta_0 + \beta_1 X_1 + \beta_2 X_2 + \beta_3 X_3 + e$$

$$Y = 0.259 + 0.011X_1 - 0.507X_2 + 0.589X_3 + e$$

Analisis perhitungan statistic dan persamaan regresi logistik adalah sebagai berikut:

- 1) Temuan perhitungan menunjukkan bahwa ukuran perusahaan (X1) adalah significant. $0.783 > 0,05$, Ho ditolak sedangkan Ha₆ disetujui, menunjukkan bahwa *company size* berpengaruh adanyanya Opini Audit Going Concern.
- 2) Hasil perhitungan menunjukkan bahwa Likuidity (X2) memiliki hasil signifikan $0,016$ sampai $0,05$, setelah itu Ho disetujui dan Ha dijumlahkan, menerangkan bahwa Likuidity tidak berpengaruh atas keberadaan Opini Audit Going Concern.
- 3) Profitability (X3) menghasilkan temuan significant sebesar $0,640 > 0,05$ yang menyebabkan Ho ditolak dan Ha diterima, ini menjelaskan bahwa Profitabilitas berpengaruh terhadap Opini Audit Going Concern.

5. KESIMPULAN DAN SARAN

A. Kesimpulan

Kesimpulan berikut dapat diambil dari analisis statistik dan persamaan regresi logistik biner yang digunakan untuk menganalisis bagaimana likuiditas, profitabilitas, dan *company size* mempengaruhi opini audit *going concern* entitas pertambangan yang terdaftar di BEI tahun 2017–2020:

1. Hasil perhitungan menunjukkan bahwa Ukuran Perusahaan (X₁), terdapat hasil signifikan $0.783 > 0.05$ maka Ho ditolak dan H_a diterima artinya terdapat pengaruh *Company Size*. terhadap adanya Opini Audit Going Concern
2. Hasil perhitungan menerangkan bahwa Likuiditas (X₂), terdapat hasil significant $0.016 < 0.05$ maka Ho diterima dan H_a ditolak artinya tidak terdapat pengaruh Likuiditas terhadap adanya Opini Audit Going Concern.
3. Hasil perhitungan menunjukkan bahwa Profitabilitas (X₃), terdapat hasil signifikan $0.640 > 0.05$ maka Ho ditolak dan H_a diterima artinya terdapat pengaruh Profitabilitas terhadap adanya Opini Audit Going Concern.

B. Saran

Rekomendasi-rekomendasi berikut dikemukakan berdasarkan temuan-temuan dan kesimpulan-kesimpulan studi tersebut.:

1. Alat ukur variabel lain, seperti likuiditas, yang menggantikan rasio lancar dengan rasio kas (cash ratio) atau rasio cepat, kemungkinan akan digunakan untuk variabel penelitian yang tidak memiliki pengaruh (rasio

- cepat).
2. Jumlah data perusahaan dan periode tahun di mana penelitian akan dilakukan diantisipasi untuk ditambahkan oleh peneliti masa depan.
 3. Bagi peneliti selanjutnya, saya sarankan untuk menambahkan variable terikat atau mengurangi variable pemoderasi, atau memakai metode statistics lainnya untuk memperoleh hasil yang lebih baik.

DAFTAR PUSTAKA

- Arens, Alvin A., Randal J. Elder dan Mark S. Beasley, *Auditing and Assurance Service*. Pearson Education International, USA, 2006
- Arens, Elder dan Beasley. 2011. *Auditing dan Jasa Assurance: Pendekatan Terintegrasi* Jilid 1 - 12/E. Airlangga ,2010
- Belkaoui, Ahmed R., (2009), *Accounting Theory : Teori Akuntansi*, Edisi Kelima, Salemba Empat, Jakarta
- Fahmi, Irham, 2012, *Analisis Laporan Keuangan*, Penerbit Alfabeta, Bandung.
- Harahap, Sofyan Syafri, *Analisis Kritis atas laporan Keuangan. Edisi Pertamina Cetakan ke sepuluh*, PT Bumi Aksara, Jakarta, 2011
- Hartono, Jogiyanto, *Teori Portofolio dan Analisis Investasi*. BPFE. Edisi Kesembilan. Yogyakarta, 2014
- Ikatan Akuntan Publik Indonesia, (IAPI). *Standar Profesi Akuntan Publik*. Jakarta: Salemba Empat
- Januarti, *Analisis Pengaruh Faktor Perusahaan, Kualitas Auditor, Kepemilikan Perusahaan Terhadap Penerimaan Opini Audit Going Concern (Perusahaan Manufaktur Yang Terdaftar di Bursa Efek Indonesia)*, 2009
- Kasmir. 2016. *Analisis Laporan Keuangan*. Jakarta: Raja Grafindo Persada
- K.R. Subramanyam dan John J. Wild (2010). *Analisis Laporan Keuangan*, Edisi Sepuluh, Jakarta, Salemba Empat
- Santosa dan Wedari, *Analisis Faktor Yang Mempengaruhi Kecenderungan Penerima Opini Audit Going Concern*, 2009
- Sunyoto, Danang, *Konsep Dasar Riset Pemasaran dan Perilaku Konsumen*. Cetakan ke-2. Yogyakarta: CAPS (Center for Academic PublishingService), 2014.
- <https://eiti.esdm.go.id/>;
- <https://jiss.publikasiindonesia.id>
- <https://www.regulasip.id>
- <https://ppid.unud.ac.id>

(PENGARUH UKURAN PERUSAHAAN, LIKUIDITAS, PROFITABILITAS TERHADAP KELUARNYA OPINI AUDIT GOING CONCERN PADA PERUSAHAAN PERTAMBANGAN YANG TERDAFTAR DI BURSA EFEK INDONESIA TAHUN 2017-2020)

ORIGINALITY REPORT

19%

SIMILARITY INDEX

17%

INTERNET SOURCES

12%

PUBLICATIONS

6%

STUDENT PAPERS

PRIMARY SOURCES

1	eprints.uny.ac.id Internet Source	2%
2	core.ac.uk Internet Source	2%
3	ejournal.radenintan.ac.id Internet Source	1%
4	etheses.uin-malang.ac.id Internet Source	1%
5	ejournal.ust.ac.id Internet Source	1%
6	Tina Lestari, Abdul Kadir, Yudi Rahman, Hendrik Wijaya. "Analysis of the Influence of Profitability, Asset Structure, and Growth Rate on Capital Structure in Registered Mining Companies on the Indonesian Stock Exchange", International Journal of	1%

Economics, Business and Management Research, 2023

Publication

7	eiti.esdm.go.id Internet Source	1 %
8	repository.unmuha.ac.id:8080 Internet Source	1 %
9	Submitted to Udayana University Student Paper	<1 %
10	digilib.esaunggul.ac.id Internet Source	<1 %
11	text-id.123dok.com Internet Source	<1 %
12	www.researchgate.net Internet Source	<1 %
13	Achmad Hasan Hafidzi, Eko Budi Satoto, Retno Endah Supeni. "The Effect of COVID-19 Pandemic on Stock Return of Kompas 100 Index", International Journal of Sustainable Development and Planning, 2023 Publication	<1 %
14	docplayer.info Internet Source	<1 %
15	Submitted to Universitas Brawijaya Student Paper	<1 %

16	media.neliti.com Internet Source	<1 %
17	Submitted to Sriwijaya University Student Paper	<1 %
18	accounting.binus.ac.id Internet Source	<1 %
19	fr.scribd.com Internet Source	<1 %
20	Julianty Fortuna, Silviana Silviana, Christian Jerriko, Tetty Tiurma Uli Sipahutar. "Faktor-faktor yang Mempengaruhi Opini Audit Going Concern terhadap Nilai Keuangan Perusahaan Manufaktur Consumer Goods Industry", Owner, 2021 Publication	<1 %
21	digilib.unkhair.ac.id Internet Source	<1 %
22	repository.uin-suska.ac.id Internet Source	<1 %
23	journal.ipm2kpe.or.id Internet Source	<1 %
24	repository.upstegal.ac.id Internet Source	<1 %
25	Maria Cristanti Nababan, Otto Ruth Sonya Damanik, Maghfirah Maghfirah. "Pengaruh	<1 %

Ukuran Perusahaan, Likuiditas, Profitabilitas, dan Solvabilitas Terhadap Opini Audit Going Concern pada Perusahaan Manufaktur yang Terdaftar di Bursa Efek Indonesia Tahun 2018-2020", Owner, 2022

Publication

26

Nurul Aisyah Rachmawati, Ana Fitriana. "The Effect of Financial Constraints and Institutional Ownership on Tax Agressiveness", ACCRUALS (Accounting Research Journal of Sutaatmadja), 2021

Publication

27

ejournal.unipas.ac.id

Internet Source

28

Andi Asirah, A. Ratna Sari. "ANALISIS RASIO LIKUIDITAS DAN RASIO PROFITABILITAS PADA PT XYZ DI MAKASSAR", JURNAL MANAJEMEN DAN BISNIS, 2022

Publication

29

journal.stieamkop.ac.id

Internet Source

30

Khoirunnisa Nur Hasanah, Teguh Erawati. "Pengaruh Struktur Modal, Likuiditas, Profitabilitas dan Umur Perusahaan terhadap Kualitas Laba:", Reslaj : Religion Education Social Laa Roiba Journal, 2022

Publication

<1 %

<1 %

<1 %

<1 %

<1 %

31	lib.ibs.ac.id Internet Source	<1 %
32	ejournal.stkip-mmb.ac.id Internet Source	<1 %
33	Jerrold H. Zar. "Calculation and Miscalculation of the Allometric Equation as a Model in Biological Data", BioScience, 1968 Publication	<1 %
34	Submitted to Universitas 17 Agustus 1945 Surabaya Student Paper	<1 %
35	Submitted to Universitas Putera Batam Student Paper	<1 %
36	Verry Allan Dwi Prastyo, Slamet Riyadi, Sunu Priyawan. "The Effect of Inflation and Corporate Social Responsibility on Share Returns with Profitability as Intervening Variables in the Mining Sector: 2017-2019 Period", International Journal of Applied Research in Management and Economics, 2021 Publication	<1 %
37	adoc.pub Internet Source	<1 %
38	eprints.unmas.ac.id Internet Source	<1 %

39	journal.unpas.ac.id Internet Source	<1 %
40	repository.radenintan.ac.id Internet Source	<1 %
41	jurnal.unissula.ac.id Internet Source	<1 %
42	repository.stieykpn.ac.id Internet Source	<1 %
43	jurnal.ubharajaya.ac.id Internet Source	<1 %
44	repository.usd.ac.id Internet Source	<1 %
45	123dok.com Internet Source	<1 %
46	journal.um-surabaya.ac.id Internet Source	<1 %
47	pps.unud.ac.id Internet Source	<1 %
48	proceedings.unisba.ac.id Internet Source	<1 %
49	repository.uki.ac.id Internet Source	<1 %
50	Alan Pratama, Achmad Hizazi, Fitriani Mansur. "PENGARUH KONDISI KEUANGAN	<1 %

PERUSAHAAN, AUDIT TENURE DAN OPINI
AUDIT TAHUN SEBELUMNYA TERHADAP
OPINI AUDIT GOING CONCERN", Jambi
Accounting Review (JAR), 2022

Publication

51

M. Hadi Muktadir, Moneyzar Usman.
"Dampak Kebijakan Revitalisasi Pasar
Tradisional Terhadap Kondisi Ekonomi
Pedagang Pasar Tani Kota Bandar Lampung",
Journal on Education, 2023

Publication

<1 %

52

ecampus.iainbatusangkar.ac.id

Internet Source

<1 %

53

ejournal.unp.ac.id

Internet Source

<1 %

54

hery-susilo.blogspot.com

Internet Source

<1 %

55

jimfeb.ub.ac.id

Internet Source

<1 %

56

openjournal.unpam.ac.id

Internet Source

<1 %

57

repositori.usu.ac.id

Internet Source

<1 %

58

Selvi Amalia Fitrah, Nursyamsida Tohari,
Suwarso Suwarso. "Analisis Likuiditas pada
Koperasi Serba Usaha Syariah (KSUS) BMT

<1 %

Tanjung Paiton – Probolinggo", ACCOUNT
(Journal of Accounting and Finance), 2023

Publication

59

Bahtiar Effendi. "Kondisi Keuangan, Opinion Shopping dan Opini Audit Going Concern pada Perusahaan Pertambangan yang Terdaftar di BEI", STATERA: Jurnal Akuntansi dan Keuangan, 2019

Publication

<1 %

60

Evi Yana Hasmi, Usep Syaipudin, Widya Rizki Eka Putri. "Faktor-Faktor Yang Mempengaruhi Opini Going Concern Pada Saat Pandemi Covid 19", E-journal Field of Economics, Business and Entrepreneurship, 2022

Publication

<1 %

61

Kusuma Indawati Halim. "Pengaruh Leverage, Opini Audit Tahun Sebelumnya, Pertumbuhan Perusahaan, dan Ukuran Perusahaan terhadap Opini Audit Going Concern", Owner, 2021

Publication

<1 %

62

Owen De Pinto Simanjuntak, Anggi Pratiwi Sitorus, Rodi Syafrizal. "Pengaruh Struktur Modal dan Profitabilitas Terhadap Pajak Penghasilan Badan Non Manufaktur yang Terdaftar di Bursa Efek Indonesia Periode 2017-2020", Jurnal EMT KITA, 2023

Publication

<1 %

63

eprints.umm.ac.id

Internet Source

<1 %

64

repository.uinjkt.ac.id

Internet Source

<1 %

Exclude quotes On

Exclude matches Off

Exclude bibliography On